

° LAUDA



CATALOGUE GÉNÉRAL
APPAREIL DE THERMORÉGULATION
2022/2023

°FAHRENHEIT. °CELSIUS. °LAUDA.

LAUDA THERMOSTATS À CIRCULATION ET DE PROCESS

°LAUDA

Exemples d'application spécifiques

- Réfractomètres
- Polarimètres
- Bioréacteurs à usage unique
- Extrudeuse pour la production de denrées alimentaires
- Microréacteurs
- Contrôle de réactions dans l'industrie chimique et pharmaceutique
- Chambres climatiques
- Simulation spatiale
- Électromobilité, essais de batteries
- Bancs d'essais
- Tests de stress
- Contrôle de cristallisation
- Lyophilisation
- Microstructures
- Installations de revêtement



°LAUDA

Tset -5,00 °C

Tint 19,42

Einstellungen

Stufe 4

Menü 6



LAUDA LOOP

Le thermostat à circulation compact et léger pour les applications externes de 4 à 80 °C

4°C ————— 80°C

Thermostat à circulation thermoélectrique d'utilisation flexible et extrêmement polyvalent

Le thermostat à circulation LAUDA LOOP convainc par une température constante entre 4 et 80 °C. Sa structure compacte et son faible poids, associés à l'entrée de tension de 100 à 240 volts, permettent de l'utiliser de manière flexible et spontanée dans le monde entier. De plus, son utilisation est facilitée par la fonctionnalité « Plug and Play » avec raccord rapide. La commande intuitive à trois touches programmables et les menus clairs disponibles en cinq langues affichés sur l'écran OLED lumineux et à fort contraste rendent son utilisation extrêmement simple.



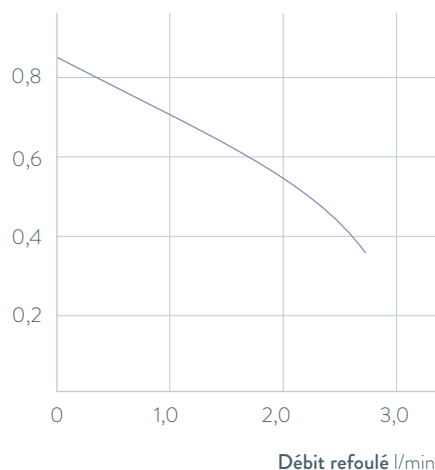
Commande simple à 3 touches avec écran OLED



Interface RS 232 de série pour intégration du système dans les processus

COURBES DE LA POMPE Liquide : eau

Pression bar



Principales fonctions

- Raccords de pompe avec raccords rapides pour un changement facile de consommateur
- Fonctionnement avec des liquides non inflammables (eau, eau/glycol)
- Fonctionnement silencieux à faibles vibrations grâce à la technologie de refroidissement sans fluide frigorigène

Équipement de série

Raccords de tuyau pour le raccordement de la pompe

Autres accessoires

Flexibles

Vous trouverez toutes les caractéristiques techniques, variantes de tension et courbes caractéristiques dans les »Caractéristiques techniques«.

Plus d'informations sur www.lauda.de/1748



LAUDA LOOP

Les deux types d'appareils refroidis par air L 100 et L 250 offrent une capacité frigorifique de 120 et de 250 watts. L'accent est mis sur les applications nécessitant une température constante et une faible puissance. En fonctionnement sous charge partielle, ces deux types d'appareils sont particulièrement silencieux et efficaces sur le plan énergétique.



LAUDA PRO

Thermostats à circulation compacts pour la thermorégulation professionnelle de -90 à 250 °C

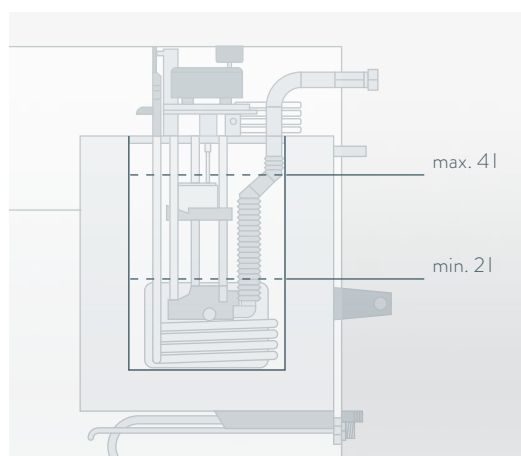


Utilisation flexible, performances remarquables

LAUDA PRO représente la ligne de produits du futur avec un concept global remarquable : Les thermostats à circulation avec un petit volume actif de liquide permettent un changement de température rapide lors d'applications externes. Les unités de commande innovantes Base et Command Touch sont amovibles et utilisables comme télécommandes. Les cryothermostats sont équipés en série d'un refroidissement hybride qui permet en plus de refroidir l'équipement frigorifique avec de l'eau.



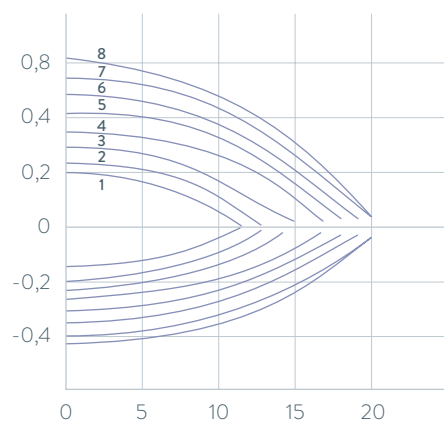
Nombreuses fonctions de base sur la variante Base économique



Le petit volume de remplissage et la performance de la pompe permettent des changements de température rapides avec de faibles coûts de fonctionnement et peu de matériau utilisée

COURBES DE LA POMPE Liquide : eau

Pression bar



- 1 Niveau 1
- 2 Niveau 2
- 3 Niveau 3
- 4 Niveau 4
- 5 Niveau 5
- 6 Niveau 6
- 7 Niveau 7
- 8 Niveau 8

Aspiration

Débit refoulé l/min

Principales fonctions

- Design en tour pour un faible encombrement au sol
- Pompe Varioflex LAUDA avec 8 niveaux de puissance réglables, raccords de pompe à l'arrière
- Système SmartCool pour une commande frigorifique numérique économe en énergie, avec régulation automatique du compresseur

Équipement de série

Olives pour tuyaux pour raccordement de la pompe et de l'eau de refroidissement

Autres accessoires

Flexibles, modules d'interfaces

Vous trouverez toutes les caractéristiques techniques, variantes de tension et courbes caractéristiques dans les >Caractéristiques techniques<.

Plus d'informations sur www.lauda.de/1750



LAUDA PRO

Les thermostats à circulation chauffants LAUDA PRO sont adaptés aux applications externes jusqu'à 250 °C. La construction compacte autorise une installation des thermostats avec un faible encombrement. Pour le contre-refroidissement, un serpentin de refroidissement intégré est disponible en série. Les cryostats à circulation PRO sont idéaux pour les applications externes dans lesquelles des changements rapides de température sont nécessaires. Les capacités frigorifiques de 0,6 et 0,8 kW ou de 1,5 kW combinées à un très faible volume de remplissage permettent ces changements de température très rapides.





LAUDA Integral T

Le by-pass de l'Integral T protège les applications sensibles à la pression. L'affichage numérique de la pression sur l'écran de l'Integral T facilite le réglage manuel de la pression de refoulement à l'aide du by-pass. La pompe de refoulement immergée, robuste et performante, garantit un fonctionnement fiable, sans fuite et sûr. La circulation interne indépendante du liquide caloporteur veille à une puissance de chauffe et à une capacité frigorifique maximale.

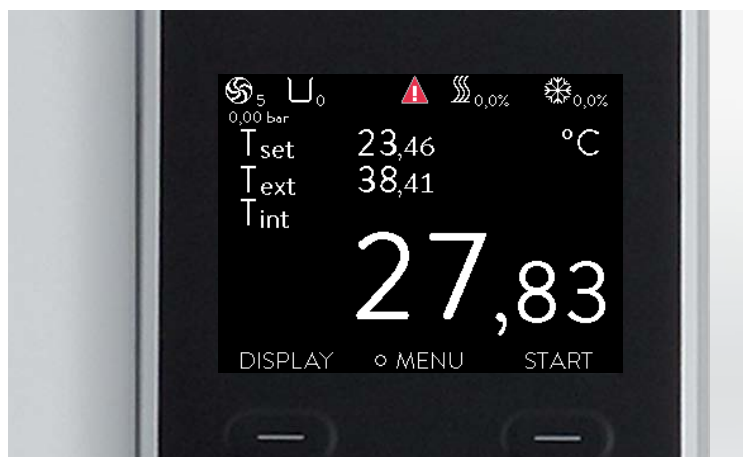


LAUDA Integral XT

Thermostats de process performants de 1,5 à 25 kW pour une thermorégulation dans la plage de température de -90 à 320 °C



Les thermostats de process **LAUDA Integral XT** fonctionnent suivant le principe d'écoulement à couche d'huile froide et permettent ainsi l'utilisation de liquides caloporteurs sur une plage de température nettement plus étendue, une solution optimale pour les opérations de thermorégulation dynamiques. À l'aide de la pompe à régulation électronique et à accouplement magnétique, le débit volumique peut être réglé en fonction des besoins des consommateurs sensibles à la pression, mais aussi pour des applications présentant une forte résistance hydraulique.

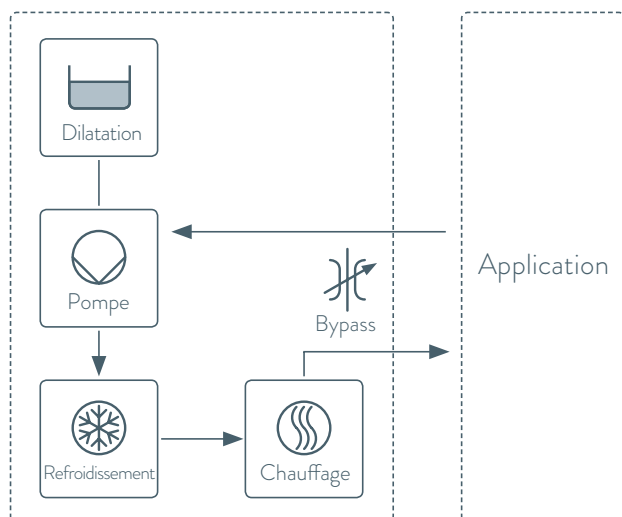


Affichage TFT avec plusieurs écrans ou profil de température



By-pass intégré en série. Pour de meilleurs débits internes pour les applications sous pression

SCHÉMA HYDRAULIQUE INTEGRAL XT



Principales fonctions

- Pompe Vario LAUDA performante (pompe de refoulement) avec 8 niveaux de puissance sélectionnables ou régulation de la pression de départ
- Programmeur avec 150 segments température-temps, divisible en 5 programmes
- Possibilité d'équipement ultérieur avec deux modules d'interface
- Commande possible sur le réseau LAN interne via le serveur Web sur un PC ou une tablette / un smartphone
- Télésurveillance et télémaintenance assurées par LAUDA.LIVE

Équipement de série

Interfaces Ethernet et USB, Pt-100 et contact perturbateur

Accessoires supplémentaires

Flexibles, adaptateur, systèmes de régulation du débit

Vous trouverez toutes les caractéristiques techniques, variantes de tension et courbes caractéristiques dans les ›Caractéristiques techniques‹.

Plus d'informations sur www.lauda.de/1754



LAUDA Integral XT

L'Integral XT utilise une pompe Vario à accouplement magnétique robuste à huit étages avec une caractéristique sélectionnable pour une alimentation fiable du consommateur, même avec une résistance à l'écoulement élevée. La sélection par le menu de l'étage de la pompe permet le rattachement thermique optimal de l'application avec la pression et le débit volumique requis.



LAUDA Integral P

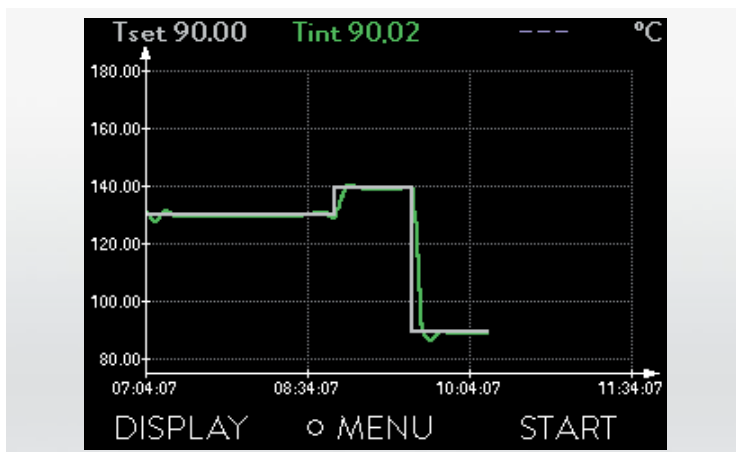
Thermostats de process performants de 20 à 25 kW pour une thermorégulation dans la plage de température de -40 à 140 °C



Les nouveaux thermostats de processus **LAUDA Integral P** fonctionnent selon le principe d'écoulement avec une superposition de pression allant jusqu'à 4 bars. Cela signifie que les mélanges eau-glycol non inflammables peuvent être utilisés dans une plage de température allant de -40 à 140 °C.

Grâce à la pompe couplée à un solénoïde magnétique à régulation électronique, il est possible de régler des débits optimisés pour différentes applications.

-40 °C ◀ Mélanges eau-glycol ▶ 140 °C

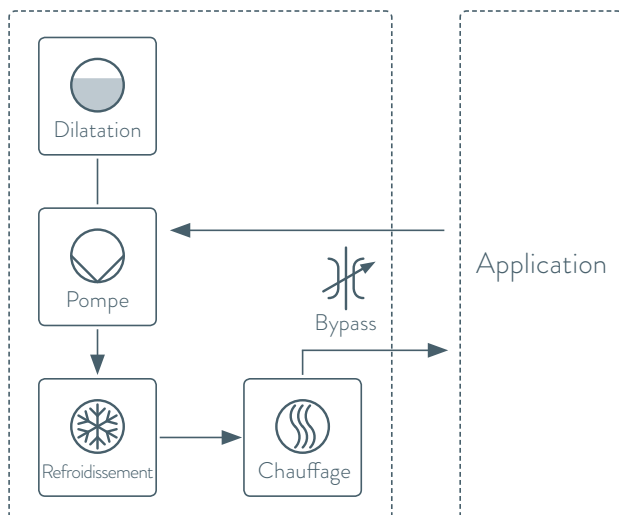


Affichage TFT avec plusieurs écrans ou profil de température



By-pass intégré en série. Pour de meilleurs débits internes pour les applications sous pression

SCHÉMA HYDRAULIQUE INTEGRAL P



Principales fonctions

- Pompe Vario LAUDA performante (pompe de refoulement) avec 8 niveaux de puissance sélectionnables ou régulation de la pression de départ
- Programmeur avec 150 segments température-temps, divisible en 5 programmes
- Possibilité d'équipement ultérieur avec deux modules d'interface
- Commande possible sur le réseau LAN interne via le serveur Web sur un PC ou une tablette / un smartphone
- Élément Venturi pour le remplissage sous vide
- Télésurveillance et télémaintenance assurées par LAUDA.LIVE

Équipement de série

Interfaces Ethernet et USB, Pt-100 et contact perturbateur

Accessoires supplémentaires

Flexibles, adaptateur, systèmes de régulation du débit

Vous trouverez toutes les caractéristiques techniques, variantes de tension et courbes caractéristiques dans les «Caractéristiques techniques».

Plus d'informations sur www.lauda.de/1754

NOUVEAU

LAUDA.LIVE
ready



LAUDA Integral P

Les nouveaux thermostats de processus LAUDA Integral P fonctionnent selon le principe d'écoulement avec une superposition de pression allant jusqu'à 4 bars. Cela signifie que les mélanges eau-glycol non inflammables peuvent être utilisés dans une plage de température allant de -40 à 140 °C. Grâce à la pompe couplée à un solénoïde magnétique à régulation électronique, il est possible de régler des débits optimisés pour différentes applications.



Thermostats à circulation et de process

Réfrigérateurs à circulation

Thermostats de calibration

Congélateurs

Agitateurs

Distillateurs

Accessoires

LAUDA Variocool

Thermostats de process de -20 à 80 °C avec des capacités frigorifiques jusqu'à 10 kW et des pompes puissantes

-20 °C  80 °C

Utilisations performantes et flexibles

Avec un large éventail de puissances, le LAUDA Variocool vient à bout des thermorégulations de processus exigeantes dans une plage de température modérée. L'équipement avec des pompes différentes et l'extension individuelle avec modules d'interface jusqu'à la possibilité d'une régulation externe de la température favorisent une adaptation optimisée aux diverses exigences inhérentes à l'environnement de production.



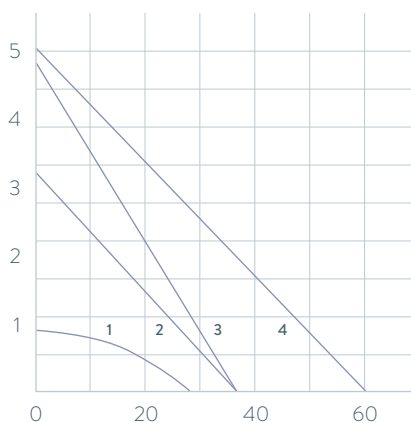
Contact perturbateur intégré de série. Par ailleurs, l'appareil peut être complété d'un module Pt-100 en vue d'une régulation de température externe, ainsi que d'interfaces pour assurer la communication analogique et numérique.



Affichage analogique de la pression pour les contrôles de fonctionnement, réglable via le by-pass au dos de l'appareil

COURBES DE LA POMPE Liquide : eau

Pression bar



- 1 0,9 bar, 28 l/min
- 2 3,2 bar, 37 l/min
- 3 4,8 bar, 37 l/min
- 4 5,0 bar, 60 l/min

Débit refoulé l/min

Principales fonctions

- By-pass réglable pour limitation de la pression
- Ouverture de remplissage en haut, robinet de vidange à l'arrière
- Programmeur intégré avec 150 segments, divisible en 5 programmes
- Indicateur de niveau électronique et alarme de niveau trop bas
- Système SmartCool pour une commande frigorifique numérique économe en énergie, avec régulation automatique du compresseur

Équipement de série

Olives, bagues-écrous

Autres accessoires

Flexibles, modules d'interface

Vous trouverez toutes les caractéristiques techniques, variantes de tension et courbes caractéristiques dans les ›Caractéristiques techniques‹.

Plus d'informations sur www.lauda.de/1756



LAUDA Variocool

Tous les modèles sont disponibles en version refroidie à l'air ou à l'eau (W) et équipés de roulettes avec frein. Une isolation phonique supplémentaire est disponible pour les thermostats de process puissants en design >tour< (à partir du modèle VC 5000).



LAUDA Semistat

Thermostats de process thermoélectriques de -20 à 90 °C pour l'industrie des semi-conducteurs

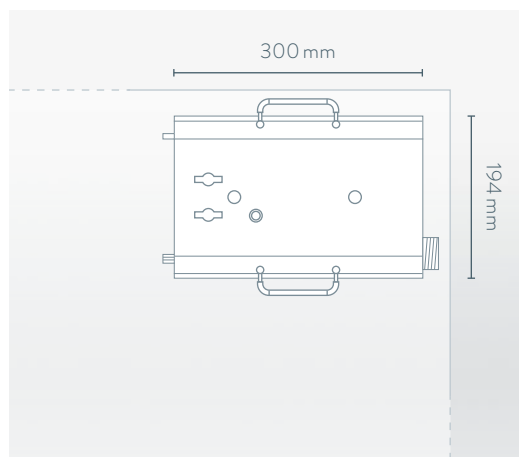
-20°C  90°C

Régulation rapide et précise de la température pour les processus exigeants

Reposant sur le principe éprouvé de la thermostatisation des éléments Peltier, les systèmes thermoélectriques de régulation de la température LAUDA Semistat permettent une régulation de température reproductible pour les applications de gravure au plasma. Grâce à la régulation de température dynamique du support de tranche électrostatique (ESC), les appareils peuvent être utilisés avec tous types de processus de gravure. D'une grande efficacité énergétique, peu encombrants et offrant une régulation stable de la température, ils s'avèrent parfaits, grâce à ces systèmes perfectionnés, pour la fabrication de composants toujours plus petits.



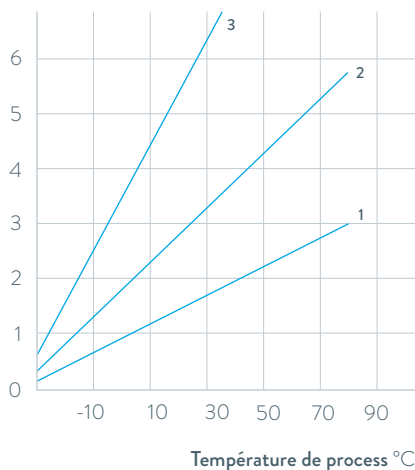
Le contrôleur d'alimentation (Power Supply Controller, PSC) satisfait aux normes industrielles spécifiques SEMI S2 et F47



Faible encombrement

CAPACITÉ FRIGORIFIQUE en fonction de la température de process et de l'eau de refroidissement du débit refoulé

Capacité frigorifique kW



3 S 4400
2 S 2400
1 S 1200

Principales fonctions

- Système sans compresseur et sans fluide frigorigène, à faible consommation d'énergie
- Plus faible encombrement du secteur, idéal pour une installation sous plancher
- Volume très faible de liquide caloporteur

Accessoires disponibles

Modules de communication avec fonction de télécommande (protocole RS 485)

Vous trouverez toutes les caractéristiques techniques, variantes de tension et courbes caractéristiques dans les ›Caractéristiques techniques‹.

Plus d'informations sur www.lauda.de/1760



LAUDA Semistat

Économies à tout point de vue : les systèmes de thermorégulation Semistat réduisent la consommation d'énergie de jusqu'à 90 % par rapport aux systèmes à compresseur. Encombrement minimal de la salle blanche de par sa forme compacte et installation sous plancher possible en option sur le « Point-of-Use ».

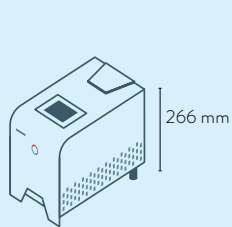


Thermostats à circulation et de process LAUDA

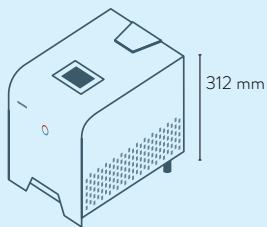
Aperçu des différents modèles

LAUDA LOOP / Page 84

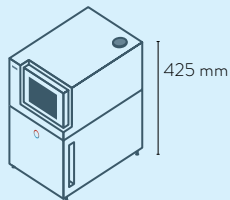
LAUDA PRO / Page 86



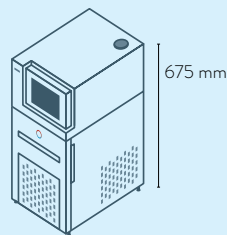
LOOP 100



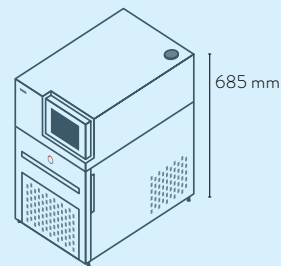
LOOP 250



P 2 E

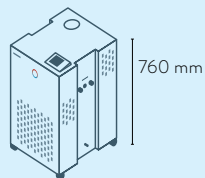


RP 240 EC
RP 245 EC
RP 250 EC

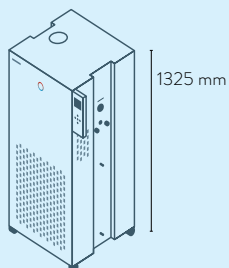


RP 290 EC

LAUDA Integral T / Page 88



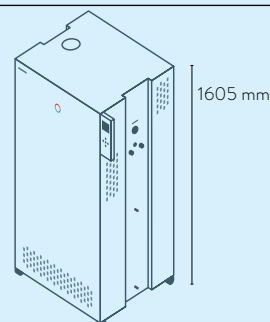
IN 130 T
IN 230 T
IN 230 TW



IN 530 T
IN 530 TW

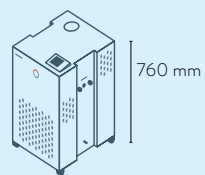


IN 1030 T

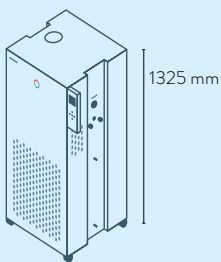


IN 1330 TW
IN 1830 TW

LAUDA Integral XT / Page 90



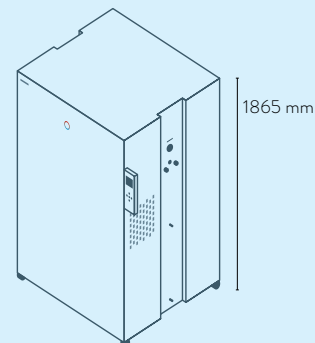
IN 150 XT
IN 250 XTW
IN 4 XTW / IN 8 XTW



IN 550 XT / IN 550 XTW
IN 280 XT / IN 280 XTW
IN 750 XT / IN 950 XTW

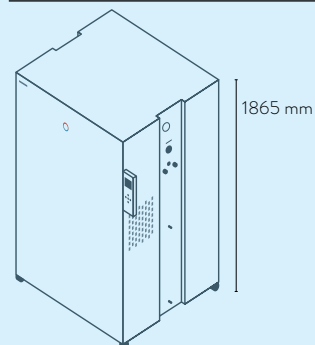


IN 1850 XTW
IN 590 XTW
IN 1590 XTW

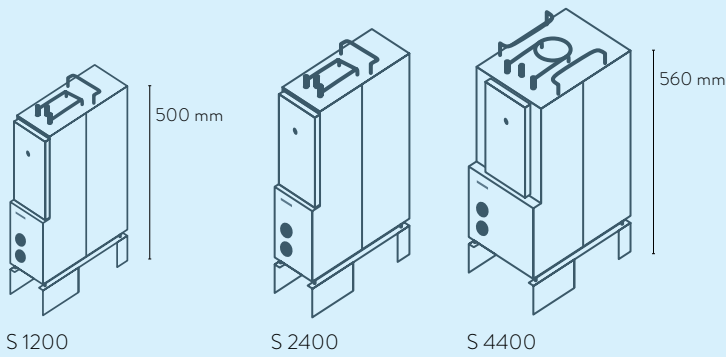
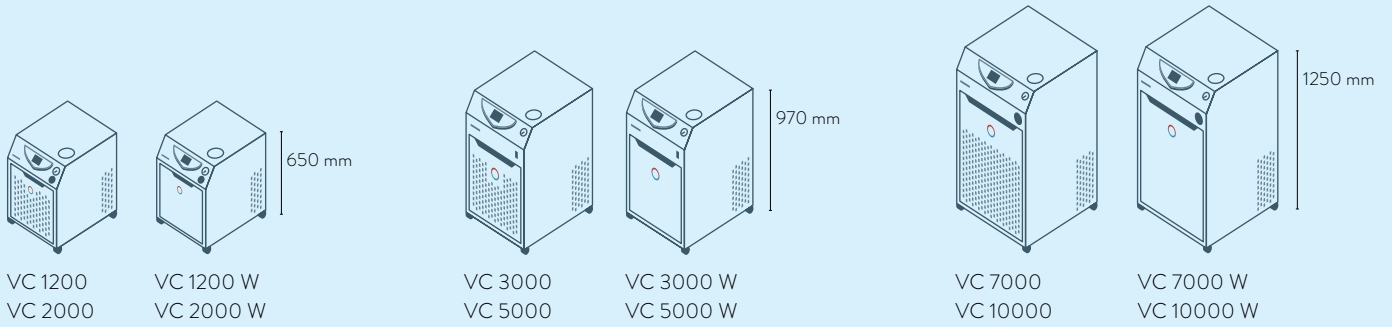


IN 2560 XTW

LAUDA Integral P / Page 92



IN 2050 PW
IN 2560 PW



Thermostats à circulation et de process LAUDA

Interfaces

	Pt 100 (1)	Pt 100 (2)	USB	Ethernet	RS 232 / 485	Analogique	Contact Namur	Contact D-Sub	PROFIBUS	EtherCAT M8	EtherCAT RJ 45	Contact perturbateur	Nombre d'emplacements de modules, grand	Nombre d'emplacements de modules, petit	Module RS232/485 Advanced	Module de contact NAMUR Advanced	Module de contact D-Sub Advanced	Module Profibus Advanced	Module Ethernet Advanced	Module Profinet Advanced	Module CAN Advanced	
LAUDA LOOP / Page 84	-	-	-	-	S	-	-	-	-	-	-	-	-	-	-	-	-	-	-	-	-	-
LAUDA PRO / Page 86	S	-	S	S	Z	Z	Z	Z	Z	Z	Z	-	1	-	Z	Z	Z	Z	-	Z	Z	
LAUDA Integral T / Page 88	S	Z	S	S	Z	Z	Z	Z	Z	Z	Z	S	2	-	Z	Z	Z	Z	S	Z	Z	
LAUDA Integral XT / Page 90	S	Z	S	S	Z	Z	Z	Z	Z	Z	Z	S	2	-	Z	Z	Z	Z	S	Z	Z	
LAUDA Integral P / Page 92	S	Z	S	S	Z	Z	Z	Z	Z	Z	Z	S	2	-	Z	Z	Z	Z	S	Z	Z	
LAUDA Variocool / Page 94	Z	-	S	Z	Z	Z	Z	Z	Z	Z	Z	S	1	1	Z	Z	Z	Z	Z	Z	Z	

S = de série

Z = disponible en option

Interfaces LAUDA



LRZ 912
Module
analogique



LRZ 913
Interface
RS 232/485



LRZ 914
Module de contact,
1 entrée, 1 sortie (NAMUR)



LRZ 915
Module de contact,
3 entrées et 3 sorties



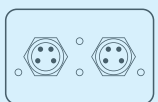
LRZ 917
Module
Profibus



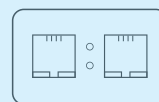
LRZ 918
Module Pt100/LiBus,
petit cache



LRZ 921
Module
Ethernet



LRZ 922
Module EtherCAT
avec raccord M8



LRZ 923
Module EtherCAT
avec raccord RJ45



LRZ 925
Module externe Pt100/
LiBus, grand cache

Interfaces LAUDA Advanced* (modules disponibles en accessoires à partir du 3e trimestre 2022)



LRZ 926
Module RS232/485
Advanced, D-Sub à 9 pôles



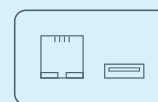
LRZ 927
Module de contact NAMUR
Advanced, 1 entrée, 1 sortie



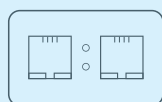
LRZ 928
Module de contact D-Sub
Advanced, 3 entrées, 3 sorties



LRZ 929
Module Profibus Advanced,
D-Sub à 9 pôles



LRZ 930
Module Ethernet
Advanced, RJ45



LRZ 932
Module Profinet
Advanced, RJ45



LRZ 933
Module CAN Advanced,
D-Sub à 9 pôles

* Les interfaces de la génération Advanced remplacent, sur les thermostats de processus, les modules éponymes correspondants conformément au tableau de sélection ci-dessus

Thermostats à circulation et de process LAUDA

Aperçu des fonctions

Élément de commande	LOOP	PROE	PROEC	Integral T	Integral XT	Integral P	Variocool
Affichage	OLED	OLED	TFT	TFT	TFT	TFT	TFT
Type de commande	3 touches	Touche programmable pour curseur	Multi-touch	Touche programmable pour curseur	Touche programmable pour curseur	Touche programmable pour curseur	Touche programmable pour curseur
Commande amovible	-	✓	✓	Z	Z	Z	-
Gestion des utilisateurs	-	-	✓	Superviseur / Utilisateur	Superviseur / Utilisateur	Superviseur / Utilisateur	-
Enregistrement de données, exportation sur clé USB	-	-	✓	✓	✓	✓	-
Calibration 1 point	✓	✓	✓	✓	✓	✓	✓
Calibration 2 points	✓	✓	✓	✓	✓	✓	-
Régulateur auto-adaptation	-	-	✓	✓	✓	✓	-
Mode sécurité	-	✓	✓	✓	✓	✓	-
Nombre de programme/segment	-	1 / 20	100 / 5000	5 / 146	5 / 146	5 / 146	5 / 146
Programmeur avec champs de tolérance	-	✓	✓	✓	✓	✓	✓
Fonction Rampe	-	-	✓	Z	Z	Z	-
Fonction Horloge	-	-	✓	✓	✓	✓	-
Fonction Compte à rebours	-	-	✓	-	-	-	-
Affichage graphique des changements de température	-	-	✓	✓	✓	✓	✓
Affichage de la pression (numérique)	-	-	-	✓	✓	✓	-
By-pass réglable	-	-	-	✓	✓	✓	✓
Indicateur de niveau (numérique)	-	✓	✓	✓	✓	✓	✓
Mise en veille	✓	✓	✓	✓	✓	✓	✓
Contrôleur de débit	-	-	-	-	-	-	Z
Régulation de la pression d'admission	-	-	-	-	✓	✓	-
Mesure + régulation du débit	-	-	-	-	Z	Z	-
Trop-plein	-	✓	✓	✓	✓	✓	-
Alarme de niveaux bas	✓	✓	✓	✓	✓	✓	✓
Robinet de vidange	-	✓	✓	✓	✓	✓	✓

Z = disponible en option

Thermostats à circulation et de process LAUDA

Caractéristiques techniques selon DIN 12876

Type d'appareil	Plage de température de fonctionnement °C	Constante de température ±K	Refroidissement équipement frigorifique	Puissance de chauffe max. kW	Capacité frigorifique kW													
					200 °C	100 °C	20 °C	10 °C	0 °C	-10 °C	-20 °C	-30 °C	-40 °C	-50 °C	-60 °C	-70 °C	-80 °C	-90 °C
LAUDA LOOP / Page 84																		
LOOP 100	4 ... 80	0,10	Air	0,2	-	-	0,12	0,06	-	-	-	-	-	-	-	-	-	-
LOOP 250	4 ... 80	0,10	Air	0,4	-	-	0,25	0,13	-	-	-	-	-	-	-	-	-	-
LAUDA PRO / Page 86																		
P 2 E	80 ... 250	0,05	Eau	2,5	-	-	-	-	-	-	-	-	-	-	-	-	-	-
P 2 EC	80 ... 250	0,05	Eau	2,5	-	-	-	-	-	-	-	-	-	-	-	-	-	-
RP 240 E	-40 ... 200	0,05	Hybride	2,5	-	-	0,60 ³	0,60 ³	0,60 ³	0,41 ³	0,24 ²	0,12 ²	0,02 ¹	-	-	-	-	-
RP 240 EC	-40 ... 200	0,05	Hybride	2,5	-	-	0,60 ³	0,60 ³	0,60 ³	0,41 ³	0,24 ²	0,12 ²	0,02 ¹	-	-	-	-	-
RP 245 E	-45 ... 200	0,05	Hybride	2,5	-	-	0,80 ³	0,80 ³	0,80 ³	0,53 ³	0,34 ²	0,15 ²	0,04 ²	-	-	-	-	-
RP 245 EC	-45 ... 200	0,05	Hybride	2,5	-	-	0,80 ³	0,80 ³	0,80 ³	0,53 ³	0,34 ²	0,15 ²	0,04 ²	-	-	-	-	-
RP 250 E	-50 ... 200	0,05	Hybride	2,5	-	-	1,50 ³	1,44 ³	1,20 ³	0,84 ³	0,54 ²	0,29 ²	0,11 ²	0,02 ¹	-	-	-	-
RP 250 EC	-50 ... 200	0,05	Hybride	2,5	-	-	1,50 ³	1,44 ³	1,20 ³	0,84 ³	0,54 ²	0,29 ²	0,11 ²	0,02 ¹	-	-	-	-
RP 290 E	-90 ... 200	0,05	Hybride	2,5	-	-	0,80 ³	0,77 ³	0,74 ³	0,72 ³	0,70 ²	0,68 ²	0,64 ²	0,56 ²	0,39 ²	0,21 ²	0,09 ²	0,01 ¹
RP 290 EC	-90 ... 200	0,05	Hybride	2,5	-	-	0,80 ³	0,77 ³	0,74 ³	0,72 ³	0,70 ²	0,68 ²	0,64 ²	0,56 ²	0,39 ²	0,21 ²	0,09 ²	0,01 ¹
LAUDA Integral T / Page 88																		
IN 130 T	-30 ... 120	0,05	Air	2,7	-	1,40	1,40	1,35	1,20	0,80	0,40	0,10	-	-	-	-	-	-
IN 230 T	-30 ... 120	0,05	Air	2,7	-	2,20	2,20	1,90	1,50	1,00	0,60	0,15	-	-	-	-	-	-
IN 230 TW	-30 ... 120	0,05	Eau	2,7	-	2,30	2,30	2,30	1,90	1,30	0,75	0,35	-	-	-	-	-	-
IN 530 T	-30 ... 120	0,05	Air	8,0	-	5,00	5,00	4,50	3,80	2,60	1,50	0,60	-	-	-	-	-	-
IN 530 TW	-30 ... 120	0,05	Eau	8,0	-	6,00	6,00	5,50	4,50	3,00	1,60	0,70	-	-	-	-	-	-
IN 1030 T	-30 ... 150	0,10	Air	8,0	-	11,00	11,00	9,50	7,10	4,90	3,00	1,60	-	-	-	-	-	-
IN 1330 TW	-30 ... 150	0,10	Eau	16,0	-	13,00	13,00	10,00	7,60	5,40	3,40	1,70	-	-	-	-	-	-
IN 1830 TW	-30 ... 150	0,10	Eau	16,0	-	19,00	19,00	15,00	11,50	7,50	5,00	2,70	-	-	-	-	-	-

¹Étage de pompe 2 ²Étage de pompe 4 ³Étage de pompe 8

Pression de refoulement max. bar	Débit refoulé max. refoulement l/min	Filetage de raccordement de pompe mm	Volume de remplissage min. l	Volume de remplissage max. l	Dimensions (L x P x H) mm	Protection	Niveau de pression acoustique dB(A)	Poids kg	Puissance absorbée max. kW	Tension secteur V ; Hz	Référence	Type d'appareil
0,8	2,6	Racc. rapide 1/4"	0,26	0,28	175 x 301 x 266	IP 21	57	7	0,2	100-240 V; 50/60 Hz	L000027	LOOP 100
0,8	2,6	Racc. rapide 1/4"	0,30	0,32	261 x 368 x 312	IP 21	57	12	0,4	100-240 V; 50/60 Hz	L000580	LOOP 250
0,68	22	M16 x 1	2,4	4,4	250 x 365 x 425	IP 21	47	16,5	2,7	200-230 V; 50/60 Hz	L000019	P 2 E
0,68	22	M16 x 1	2,4	4,4	250 x 365 x 425	IP 21	47	17,0	2,7	200-230 V; 50/60 Hz	L000020	P 2 EC
0,68	22	M16 x 1	2,4	4,4	300 x 430 x 675	IP 21	54	41,5	3,7	230 V; 50 Hz	L000021	RP 240 E
0,68	22	M16 x 1	2,4	4,4	300 x 430 x 675	IP 21	54	41,5	3,7	230 V; 50 Hz	L000023	RP 240 EC
0,68	22	M16 x 1	2,4	4,4	300 x 430 x 675	IP 21	54	38,5	3,7	230 V; 50 Hz	L000022	RP 245 E
0,68	22	M16 x 1	2,4	4,4	300 x 430 x 675	IP 21	54	40,0	3,7	230 V; 50 Hz	L000024	RP 245 EC
0,68	22	M16 x 1	2,4	4,4	300 x 430 x 675	IP 21	57	46,5	3,7	230 V; 50 Hz	L002494	RP 250 E
0,68	22	M16 x 1	2,4	4,4	300 x 430 x 675	IP 21	57	47,5	3,7	230 V; 50 Hz	L002495	RP 250 EC
0,68	22	M16 x 1	2,4	4,4	390 x 600 x 685	IP 21	56	76,5	3,7	230 V; 50 Hz	L002502	RP 290 E
0,68	22	M16 x 1	2,4	4,4	390 x 600 x 685	IP 21	56	78,5	3,7	230 V; 50 Hz	L002503	RP 290 EC
3,5	40	G 3/4	3,6	8,7	430 x 550 x 760	IP 21	61	79	3,7	230 V; 50 Hz	L002663	IN 130 T
3,5	40	G 3/4	3,6	8,7	430 x 550 x 760	IP 21	63	84	3,7	230 V; 50 Hz	L002664	IN 230 T
3,5	40	G 3/4	3,6	8,7	430 x 550 x 760	IP 21	60	85	3,7	230 V; 50 Hz	L002665	IN 230 TW
3,5	40	G 3/4	7,2	20,5	560 x 550 x 1325	IP 21	66	149	11,0	400 V; 3/PE; 50 Hz & 460 V; 3/PE; 60 Hz	L002666	IN 530 T
3,5	40	G 3/4	7,2	20,5	560 x 550 x 1325	IP 21	62	150	11,0	400 V; 3/PE; 50 Hz & 460 V; 3/PE; 60 Hz	L002667	IN 530 TW
5,5	60	M38 x 1,5	9,7	25,5	760 x 650 x 1605	IP 21	70	223	11,0	400 V; 3/PE; 50 Hz & 460 V; 3/PE; 60 Hz	L002668	IN 1030 T
5,5	60	M38 x 1,5	9,7	25,5	760 x 650 x 1605	IP 21	62	225	18,0	400 V; 3/PE; 50 Hz & 460 V; 3/PE; 60 Hz	L002669	IN 1330 TW
5,5	60	M38 x 1,5	9,7	25,5	760 x 650 x 1605	IP 21	67	244	18,0	400 V; 3/PE; 50 Hz & 460 V; 3/PE; 60 Hz	L002670	IN 1830 TW

Thermostats à circulation et de process LAUDA

Caractéristiques techniques selon DIN 12876

Type d'appareil	Plage de température de fonctionnement °C	Constante de température ±K	Refroidissement équipement frigorifique	Puissance de chauffe max. kW	Capacité frigorifique kW													
					200 °C	100 °C	20 °C	10 °C	0 °C	-10 °C	-20 °C	-30 °C	-40 °C	-50 °C	-60 °C	-70 °C	-80 °C	-90 °C
LAUDA Integral XT / Page 90																		
IN 150 XT	-45 ... 220	0,05	Air	3,5	1,50 ³	1,50 ³	1,50 ³	1,50 ³	1,30 ³	1,00 ³	0,70 ²	0,30 ²	0,06 ²	-	-	-	-	
IN 250 XTW	-45 ... 220	0,05	Eau	3,5	2,20 ³	2,20 ³	2,10 ³	2,00 ³	1,80 ³	1,40 ³	1,00 ²	0,55 ²	0,20 ²	-	-	-	-	
IN 550 XT	-50 ... 220	0,05	Air	8,0	5,00 ³	5,00 ³	5,00 ³	4,80 ³	4,60 ³	3,30 ³	2,30 ²	1,20 ²	0,50 ²	0,10 ¹	-	-	-	
IN 550 XTW	-50 ... 220	0,05	Eau	8,0	5,80 ³	5,80 ³	5,80 ³	5,80 ³	5,40 ³	4,00 ³	2,60 ²	1,45 ²	0,55 ²	0,12 ¹	-	-	-	
IN 750 XT	-45 ... 220	0,05	Air	8,0	7,00 ³	7,00 ³	7,00 ³	7,00 ³	5,40 ³	3,60 ³	2,60 ²	1,60 ²	0,80 ²	-	-	-	-	
IN 950 XTW	-50 ... 220	0,05	Eau	8,0	9,50 ³	9,50 ³	9,50 ³	8,50 ³	6,20 ³	4,30 ³	3,00 ²	1,70 ²	0,90 ²	0,35 ¹	-	-	-	
IN 1850 XTW	-50 ... 220	0,05	Eau	16,0	20,00 ³	20,00 ³	20,00 ³	15,00 ³	11,50 ³	8,50 ³	6,10 ²	3,60 ²	1,90 ²	1,10 ¹	-	-	-	
IN 2560 XTW	-60 ... 220	0,10	Eau	24,0	25,00 ³	25,00 ³	25,00 ³	24,50 ³	22,50 ³	22,00 ³	18,50 ²	12,50 ²	8,70 ²	5,00 ¹	3,00 ²	-	-	
IN 280 XT	-80 ... 220	0,05	Air	4,0	1,60 ³	1,60 ³	1,60 ³	1,55 ³	1,50 ³	1,50 ³	1,70 ²	1,70 ²	1,65 ²	1,40 ²	0,85 ²	0,35 ²	0,15 ²	
IN 280 XTW	-80 ... 220	0,05	Eau	4,0	1,70 ³	1,70 ³	1,70 ³	1,65 ³	1,60 ³	1,60 ³	1,80 ²	1,80 ²	1,80 ²	1,50 ²	0,90 ²	0,45 ²	0,18 ²	
IN 590 XTW	-90 ... 220	0,05	Eau	8,0	4,50 ³	4,50 ³	4,50 ³	4,45 ³	4,40 ³	4,40 ³	4,60 ²	4,60 ²	4,50 ²	4,20 ²	2,70 ²	1,40 ²	0,60 ²	0,20 ¹
IN 1590 XTW	-90 ... 220	0,05	Eau	12,0	18,50 ³	18,50 ³	18,50 ³	15,00 ³	11,50 ³	8,70 ³	8,50 ²	8,50 ²	7,50 ²	6,00 ²	4,00 ²	2,20 ²	0,90 ²	0,35 ¹
IN 4 XTW*	25 ... 320	0,10	Eau	3,5	17,00 ³	10,00 ²	-	-	-	-	-	-	-	-	-	-	-	-
IN 8 XTW*	25 ... 320	0,10	Eau	8,0	17,00 ³	10,00 ²	-	-	-	-	-	-	-	-	-	-	-	-
LAUDA Integral P / Page 92																		
IN 2050 PW	-40 ... 140	0,05	Eau	16,0	-	20,00 ³	20,00 ³	15,00 ³	10,80 ³	7,80 ³	4,80 ²	3,00 ²	1,60 ²	-	-	-	-	
IN 2560 PW	-40 ... 140	0,10	Eau	24,0	-	25,00 ³	25,00 ³	25,00 ³	24,50 ³	24,00 ³	17,70 ³	11,00 ³	7,50 ³	-	-	-	-	

* L'alimentation en eau de refroidissement doit être prévue pour le fonctionnement

¹Étage de pompe 2 ²Étage de pompe 4 ³Étage de pompe 8

Pression de refoulement max. bar	Débit refoulé max. refoulement l/min	Filetage de raccordement de pompe mm	Volume de remplissage min. l	Volume de remplissage max. l	Dimensions (L x P x H) mm	Protection	Niveau de pression acoustique dB(A)	Poids kg	Puissance absorbée max. kW	Tension secteur V ; Hz	Référence	Type d'appareil
3,1	65	M30×1,5	2,5	8,7	430×550×760	IP 21	60	103	3,7	230 V; 50 Hz	L002673	IN 150 XT
3,1	65	M30×1,5	2,5	8,7	430×550×760	IP 21	57	106	3,7	230 V; 50 Hz	L002674	IN 250 XTW
3,1	65	M30×1,5	4,8	17,2	560×550×1325	IP 21	65	177	10,5	400 V; 3/PE; 50 Hz & 460 V; 3/PE; 60 Hz	L002675	IN 550 XT
3,1	65	M30×1,5	4,8	17,2	560×550×1325	IP 21	64	177	10,5	400 V; 3/PE; 50 Hz & 460 V; 3/PE; 60 Hz	L002676	IN 550 XTW
3,1	65	M30×1,5	4,8	17,2	560×550×1325	IP 21	68	176	11,0	400 V; 3/PE; 50 Hz & 460 V; 3/PE; 60 Hz	L002677	IN 750 XT
3,1	65	M30×1,5	4,8	17,2	560×550×1325	IP 21	69	176	11,0	400 V; 3/PE; 50 Hz & 460 V; 3/PE; 60 Hz	L002678	IN 950 XTW
6,0	120	M38×1,5	8,0	28,6	760×650×1605	IP 21	62	288	18,0	400 V; 3/PE; 50 Hz & 460 V; 3/PE; 60 Hz	L002680	IN 1850 XTW
6,0	100	M38×1,5	12,6	34,4	1100×895×1865	IP 21	74	613	37,0	400 V; 3/PE; 50 Hz & 460 V; 3/PE; 60 Hz	L002681	IN 2560 XTW
3,1	65	M30×1,5	4,8	17,2	560×550×1325	IP 21	63	198	9,0	400 V; 3/PE; 50 Hz & 460 V; 3/PE; 60 Hz	L002684	IN 280 XT
3,1	65	M30×1,5	4,8	17,2	560×550×1325	IP 21	62	195	9,0	400 V; 3/PE; 50 Hz & 460 V; 3/PE; 60 Hz	L002685	IN 280 XTW
3,1	65	M30×1,5	8,0	28,6	760×650×1605	IP 21	64	279	11,0	400 V; 3/PE; 50 Hz & 460 V; 3/PE; 60 Hz	L002687	IN 590 XTW
3,1	65	M38×1,5	10,0	30,6	760×650×1605	IP 21	65	356	19,0	400 V; 3/PE; 50 Hz & 460 V; 3/PE; 60 Hz	L002689	IN 1590 XTW
3,1	60	M30×1,5	3,3	9,5	430×550×760	IP 21	52	52	3,7	230 V; 50 Hz	L002682	IN 4 XTW
3,1	60	M30×1,5	3,6	9,8	430×550×760	IP 21	52	86	9,0	400 V; 3/PE; 50 Hz & 460 V; 3/PE; 60 Hz	L002683	IN 8 XTW
6,0	120	M38×1,5	11,1	36,3	1100×895×1865	IP 21	58	382	18,0	400 V; 3/PE; 50 Hz & 460 V; 3/PE; 60 Hz	L003214	IN 2050 PW
6,0	100	M38×1,5	12,1	48,1	1100×895×1865	IP 21	74	647	37,0	400 V; 3/PE; 50 Hz & 460 V; 3/PE; 60 Hz	L003308	IN 2560 PW

Thermostats à circulation et de process LAUDA

Caractéristiques techniques selon DIN 12876

Type d'appareil	Plage de température de fonctionnement °C	Constante de température ±K	Refroidissement équipement frigorifique	Puissance de chauffe max. kW	Capacité frigorifique kW														
					200 °C	100 °C	20 °C	10 °C	0 °C	-10 °C	-20 °C	-30 °C	-40 °C	-50 °C	-60 °C	-70 °C	-80 °C	-90 °C	

LAUDA Variocool / Page 94

VC 1200	-20 ... 80	0,05	Air	2,3	-	-	1,20	1,00	0,70	0,40	0,14	-	-	-	-	-	-	-
VC 1200	-20 ... 80	0,05	Air	2,3	-	-	1,12	0,92	0,62	0,32	0,06	-	-	-	-	-	-	-
VC 1200 W	-20 ... 80	0,05	Eau	2,3	-	-	1,20	1,00	0,70	0,40	0,14	-	-	-	-	-	-	-
VC 1200 W	-20 ... 80	0,05	Eau	2,3	-	-	1,12	0,92	0,62	0,32	0,06	-	-	-	-	-	-	-
VC 2000	-20 ... 80	0,05	Air	2,2	-	-	2,00	1,50	1,06	0,68	0,38	-	-	-	-	-	-	-
VC 2000	-20 ... 80	0,05	Air	2,2	-	-	1,92	1,42	0,98	0,60	0,30	-	-	-	-	-	-	-
VC 2000 W	-20 ... 80	0,05	Eau	2,2	-	-	2,00	1,50	1,06	0,68	0,38	-	-	-	-	-	-	-
VC 2000 W	-20 ... 80	0,05	Eau	2,2	-	-	1,92	1,42	0,98	0,60	0,30	-	-	-	-	-	-	-
VC 3000	-20 ... 80	0,05	Air	1,5	-	-	3,00	2,40	1,68	0,95	0,45	-	-	-	-	-	-	-
VC 3000	-20 ... 80	0,05	Air	1,5	-	-	2,80	2,20	1,48	0,75	0,25	-	-	-	-	-	-	-
VC 3000 W	-20 ... 80	0,05	Eau	1,5	-	-	3,00	2,40	1,68	0,95	0,45	-	-	-	-	-	-	-
VC 3000 W	-20 ... 80	0,05	Eau	1,5	-	-	2,80	2,20	1,48	0,75	0,25	-	-	-	-	-	-	-
VC 5000	-20 ... 80	0,05	Air	4,5	-	-	5,00	3,90	2,75	1,70	0,90	-	-	-	-	-	-	-
VC 5000	-20 ... 80	0,05	Air	4,5	-	-	4,65	3,55	2,40	1,35	0,55	-	-	-	-	-	-	-
VC 5000 W	-20 ... 80	0,05	Eau	4,5	-	-	5,00	3,90	2,75	1,70	0,90	-	-	-	-	-	-	-
VC 5000 W	-20 ... 80	0,05	Eau	4,5	-	-	4,65	3,55	2,40	1,35	0,55	-	-	-	-	-	-	-
VC 7000	-20 ... 80	0,10	Air	4,5	-	-	7,00	5,30	3,70	2,40	1,30	-	-	-	-	-	-	-
VC 7000	-20 ... 80	0,10	Air	4,5	-	-	6,65	4,95	3,35	2,05	0,95	-	-	-	-	-	-	-
VC 7000 W	-20 ... 80	0,10	Eau	4,5	-	-	7,00	5,30	3,70	2,40	1,30	-	-	-	-	-	-	-
VC 7000 W	-20 ... 80	0,10	Eau	4,5	-	-	6,65	4,95	3,35	2,05	0,95	-	-	-	-	-	-	-
VC 10000	-20 ... 80	0,10	Air	7,5	-	-	10,00	7,60	5,30	3,50	2,00	-	-	-	-	-	-	-
VC 10000	-20 ... 80	0,10	Air	7,5	-	-	9,65	7,25	4,95	3,15	1,65	-	-	-	-	-	-	-
VC 10000 W	-20 ... 80	0,10	Eau	7,5	-	-	10,00	7,60	5,30	3,50	2,00	-	-	-	-	-	-	-
VC 10000 W	-20 ... 80	0,10	Eau	7,5	-	-	9,65	7,25	4,95	3,15	1,65	-	-	-	-	-	-	-

LAUDA Semistat / Page 96

S 1200	-20 ... 90	0,10	Eau	3,0	-	-	1,20	0,90	0,60	0,35	0,08	-	-	-	-	-	-	-
S 2400	-20 ... 90	0,10	Eau	6,0	-	-	2,45	1,93	1,40	0,88	0,20	-	-	-	-	-	-	-
S 4400	-20 ... 90	0,10	Eau	12,0	-	-	4,40	3,50	2,60	1,65	0,70	-	-	-	-	-	-	-

Pression de refoulement max. bar	Débit refoulé max. refoulement l/min	Filetage de raccordement de pompe mm	Volume de remplissage min. l	Volume de remplissage max. l	Dimensions (L x P x H) mm	Protection	Niveau de pression acoustique dB(A)	Poids kg	Puissance absorbée max. kW	Tension secteur V ; Hz	Référence	Type d'appareil
0,9	28	G 3/4	8	15	450×550×650	IP 32	51	51	3,3	230 V; 50 Hz	L000712	VC 1200
3,2	37	G 3/4	8	15	450×550×790	IP 32	53	51	3,3	230 V; 50 Hz	L000923	VC 1200
0,9	28	G 3/4	8	15	450×550×650	IP 32	50	50	3,3	230 V; 50 Hz	L000732	VC 1200 W
3,2	37	G 3/4	8	15	450×550×790	IP 32	52	50	3,3	230 V; 50 Hz	L000956	VC 1200 W
0,9	28	G 3/4	8	15	450×550×650	IP 32	52	63	3,3	230 V; 50 Hz	L000714	VC 2000
3,2	37	G 3/4	8	15	450×550×790	IP 32	56	63	3,3	230 V; 50 Hz	L000927	VC 2000
0,9	28	G 3/4	8	15	450×550×650	IP 32	50	58	3,3	230 V; 50 Hz	L000734	VC 2000 W
3,2	37	G 3/4	8	15	450×550×790	IP 32	53	64	3,3	230 V; 50 Hz	L000960	VC 2000 W
3,2	37	G 3/4	20	33	550×650×970	IP 32	57	89	2,6	230 V; 50 Hz	L000715	VC 3000
4,8	37	G 3/4	20	33	550×650×970	IP 32	61	89	2,6	230 V; 50 Hz	L000929	VC 3000
3,2	37	G 3/4	20	33	550×650×970	IP 32	55	88	2,6	230 V; 50 Hz	L000735	VC 3000 W
4,8	37	G 3/4	20	33	550×650×970	IP 32	59	88	2,6	230 V; 50 Hz	L000962	VC 3000 W
3,2	37	G 3/4	20	33	550×650×970	IP 32	65	97	7,8	400 V; 3/N/PE; 50 Hz	L000728	VC 5000
5,0	60	G 3/4	20	33	550×650×970	IP 32	69	97	7,8	400 V; 3/N/PE; 50 Hz	L000949	VC 5000
3,2	37	G 3/4	20	33	550×650×970	IP 32	64	97	7,8	400 V; 3/N/PE; 50 Hz	L000746	VC 5000 W
5,0	60	G 3/4	20	33	550×650×970	IP 32	68	97	7,8	400 V; 3/N/PE; 50 Hz	L001995	VC 5000 W
3,2	37	G 1 1/4	48	64	650×670×1250	IP 32	66	124	8,8	400 V; 3/N/PE; 50 Hz	L000729	VC 7000
5,0	60	G 1 1/4	48	64	650×670×1250	IP 32	69	124	8,8	400 V; 3/N/PE; 50 Hz	L000951	VC 7000
3,2	37	G 1 1/4	48	64	650×670×1250	IP 32	60	122	8,8	400 V; 3/N/PE; 50 Hz	L000747	VC 7000 W
5,0	60	G 1 1/4	48	64	650×670×1250	IP 32	64	133	8,8	400 V; 3/N/PE; 50 Hz	L000983	VC 7000 W
3,2	37	G 1 1/4	48	64	650×670×1250	IP 32	67	137	11,1	400 V; 3/N/PE; 50 Hz	L000730	VC 10000
5,0	60	G 1 1/4	48	64	650×670×1250	IP 32	70	137	11,1	400 V; 3/N/PE; 50 Hz	L000953	VC 10000
3,2	37	G 1 1/4	48	64	650×670×1250	IP 32	61	131	11,1	400 V; 3/N/PE; 50 Hz	L000748	VC 10000 W
5,0	60	G 1 1/4	48	64	650×670×1250	IP 32	65	131	11,1	400 V; 3/N/PE; 50 Hz	L000985	VC 10000 W
2,8	22	1/2"	1,00	1,30	116×232×470	-	-	15	-	-	L003276	S 1200
2,8	22	1/2"	1,25	1,60	116×300×560	-	-	25	-	-	L003277	S 2400
2,8	27	1/2"	2,50	2,80	194×300×560	-	-	38	-	-	L003278	S 4400

Thermostats à circulation et de process LAUDA

Variantes de tension

Type d'appareil	Tension secteur V ; Hz	Puissance de chauffe max. kW	Pression de refoulement max. 60 Hz bar	Débit refoulé max. refoulement 60 Hz l/min	Puissance absorbée max. kW	Code de la fiche*	Référence	Type d'appareil	Tension secteur V ; Hz	Puissance de chauffe max. kW	Pression de refoulement max. 60 Hz bar	Débit refoulé max. refoulement 60 Hz l/min	Puissance absorbée max. kW	Code de la fiche*	Référence
P 2 E	100-120 V; 50/60 Hz	1,8	0,7	22,0	1,9	32	L000557	RP 245 E	120 V; 60 Hz	1,8	0,7	22,0	1,9	32	L000461
P 2 E	100-120 V; 50/60 Hz	1,8	0,7	22,0	1,9	4	L000549	RP 245 E	120 V; 60 Hz	1,8	0,7	22,0	1,9	4	L000453
P 2 EC	100-120 V; 50/60 Hz	1,8	0,7	22,0	1,9	32	L000561	RP 245 E	200 V; 50/60 Hz	1,9	0,7	22,0	3,2	32	L000521
P 2 EC	100-120 V; 50/60 Hz	1,8	0,7	22,0	1,9	4	L000553	RP 245 E	200 V; 50/60 Hz	1,9	0,7	22,0	3,2	31	L000505
RP 240 E	100 V; 50/60 Hz	1,3	0,7	22,0	1,6	32	L000540	RP 245 E	200 V; 50/60 Hz	1,9	0,7	22,0	3,2	3	L000489
RP 240 E	100 V; 50/60 Hz	1,3	0,7	22,0	1,5	14	L000532	RP 245 E	208-220 V; 60 Hz	2,3	0,7	22,0	3,5	31	L000425
RP 240 E	120 V; 60 Hz	1,8	0,7	22,0	1,9	32	L000460	RP 245 E	208-220 V; 60 Hz	2,3	0,7	22,0	3,5	3	L000313
RP 240 E	120 V; 60 Hz	1,8	0,7	22,0	1,9	4	L000452	RP 245 E	208-220 V; 60 Hz	2,3	0,7	22,0	3,5	32	L000441
RP 240 E	200 V; 50/60 Hz	1,9	0,7	22,0	3,2	3	L000488	RP 245 EC	100 V; 50/60 Hz	1,3	0,7	22,0	1,6	32	L000545
RP 240 E	200 V; 50/60 Hz	1,9	0,7	22,0	3,2	32	L000520	RP 245 EC	100 V; 50/60 Hz	1,3	0,7	22,0	1,5	14	L000537
RP 240 E	200 V; 50/60 Hz	1,9	0,7	22,0	3,2	31	L000504	RP 245 EC	120 V; 60 Hz	1,8	0,7	22,0	1,9	4	L000457
RP 240 E	208-220 V; 60 Hz	2,3	0,7	22,0	3,5	32	L000440	RP 245 EC	120 V; 60 Hz	1,8	0,7	22,0	1,9	32	L000465
RP 240 E	208-220 V; 60 Hz	2,3	0,7	22,0	3,5	3	L000312	RP 245 EC	200 V; 50/60 Hz	1,9	0,7	22,0	3,2	32	L000529
RP 240 E	208-220 V; 60 Hz	2,3	0,7	22,0	3,5	31	L000424	RP 245 EC	200 V; 50/60 Hz	1,9	0,7	22,0	3,2	31	L000513
RP 240 EC	100 V; 50/60 Hz	1,3	0,7	22,0	1,6	32	L000544	RP 245 EC	200 V; 50/60 Hz	1,9	0,7	22,0	3,2	3	L000497
RP 240 EC	100 V; 50/60 Hz	1,3	0,7	22,0	1,5	14	L000536	RP 245 EC	208-220 V; 60 Hz	2,3	0,7	22,0	3,5	3	L000321
RP 240 EC	120 V; 60 Hz	1,8	0,7	22,0	1,9	32	L000464	RP 245 EC	208-220 V; 60 Hz	2,3	0,7	22,0	3,5	32	L000449
RP 240 EC	120 V; 60 Hz	1,8	0,7	22,0	1,9	4	L000456	RP 245 EC	208-220 V; 60 Hz	2,3	0,7	22,0	3,5	31	L000433
RP 240 EC	200 V; 50/60 Hz	1,9	0,7	22,0	3,2	31	L000512	RP 250 E	200 V; 50/60 Hz	1,9	0,7	22,0	3,2	3	L002498
RP 240 EC	200 V; 50/60 Hz	1,9	0,7	22,0	3,2	3	L000496	RP 250 EC	200 V; 50/60 Hz	1,9	0,7	22,0	3,2	3	L002499
RP 240 EC	200 V; 50/60 Hz	1,9	0,7	22,0	3,2	32	L000528	RP 250 E	208-220 V; 60 Hz	2,3	0,7	22,0	3,5	3	L002657
RP 240 EC	208-220 V; 60 Hz	2,3	0,7	22,0	3,5	32	L000448	RP 250 EC	208-220 V; 60 Hz	2,3	0,7	22,0	3,5	3	L002658
RP 240 EC	208-220 V; 60 Hz	2,3	0,7	22,0	3,5	3	L000320	RP 290 E	200 V; 50/60 Hz	1,9	0,7	22,0	3,2	3	L002506
RP 240 EC	208-220 V; 60 Hz	2,3	0,7	22,0	3,5	31	L000432	RP 290 EC	200 V; 50/60 Hz	1,9	0,7	22,0	3,2	3	L002507
RP 245 E	100 V; 50/60 Hz	1,3	0,7	22,0	1,6	32	L000541	RP 290 E	208-220 V; 60 Hz	2,3	0,7	22,0	3,5	3	L002659
RP 245 E	100 V; 50/60 Hz	1,3	0,7	22,0	1,5	14	L000533	RP 290 EC	208-220 V; 60 Hz	2,3	0,7	22,0	3,5	3	L002660

* Toutes les données relatives aux codes de fiches sont indiquées sur la page 162

Type d'appareil	Tension secteur V ; Hz	Puissance de chauffe max. kW	Pression de refoulement max. 60 Hz bar	Débit refoulé max. refoulement 60 Hz l/min	Puissance absorbée max. kW	Code de la fiche*	Référence	Type d'appareil	Tension secteur V ; Hz	Puissance de chauffe max. kW	Pression de refoulement max. 60 Hz bar	Débit refoulé max. refoulement 60 Hz l/min	Puissance absorbée max. kW	Code de la fiche*	Référence
-----------------	------------------------	------------------------------	--	--	----------------------------	-------------------	-----------	-----------------	------------------------	------------------------------	--	--	----------------------------	-------------------	-----------

LAUDA Integral T / Page 88

IN 130 T	200 V; 50/60 Hz	2,2	4,5	45	3,2	3	L002787	IN 230 TW	200 V; 50/60 Hz	2,2	4,5	45	3,2	3	L002790
IN 130 T	208-220 V; 60 Hz	2,7	4,5	45	3,5	3	L002788	IN 530 T	400 V; 3/PE; 50 Hz & 460 V; 3/PE; 60 Hz	8,0	4,6	65	11,0	34	L002883
IN 230 T	208-220 V; 60 Hz	2,7	4,5	45	3,5	2	L003302	IN 530 TW	400 V; 3/PE; 50 Hz & 460 V; 3/PE; 60 Hz	8,0	4,6	65	11,0	34	L002884
IN 230 T	208-220 V; 60 Hz	2,7	4,5	45	3,5	3	L002791	IN 1030 T	400 V; 3/PE; 50 Hz & 460 V; 3/PE; 60 Hz	8,0	7,0	70	11,0	34	L002885
IN 230 T	200 V; 50/60 Hz	2,2	4,5	45	3,2	3	L002789	IN 1330 TW	400 V; 3/PE; 50 Hz & 460 V; 3/PE; 60 Hz	16,0	7,0	70	18,0	33	L002886
IN 230 TW	208-220 V; 60 Hz	2,7	4,5	45	3,5	2	L003303	IN 1830 TW	400 V; 3/PE; 50 Hz & 460 V; 3/PE; 60 Hz	16,0	7,0	70	18,0	33	L003274
IN 230 TW	208-220 V; 60 Hz	2,7	4,5	45	3,5	3	L002792								

LAUDA Integral XT / Page 90

IN 150 XT	208-220 V; 60 Hz	3,3	3,1	65	3,5	3	L002794	IN 950 XTW	400 V; 3/PE; 50 Hz & 460 V; 3/PE; 60 Hz	8,0	3,1	65	11,0	34	L002890
IN 150 XT	200 V; 50/60 Hz	3,0	3,1	65	3,2	3	L002793	IN 1850 XTW	400 V; 3/PE; 50 Hz & 460 V; 3/PE; 60 Hz	16,0	6,0	120	18,0	33	L002895
IN 150 XT	208-220 V; 60 Hz	3,3	3,1	65	3,5	2	L003304	IN 280 XT	400 V; 3/PE; 50 Hz & 460 V; 3/PE; 60 Hz	4,0	3,1	65	9,0	34	L002892
IN 250 XTW	208-220 V; 60 Hz	3,4	3,1	65	3,5	2	L003305	IN 280 XTW	400 V; 3/PE; 50 Hz & 460 V; 3/PE; 60 Hz	4,0	3,1	65	9,0	34	L002893
IN 250 XTW	208-220 V; 60 Hz	3,4	3,1	65	3,5	3	L002796	IN 590 XTW	400 V; 3/PE; 50 Hz & 460 V; 3/PE; 60 Hz	8,0	3,1	65	11,0	34	L002897
IN 250 XTW	200 V; 50/60 Hz	3,1	3,1	65	3,2	3	L002795	IN 1590 XTW	400 V; 3/PE; 50 Hz & 460 V; 3/PE; 60 Hz	12,0	3,1	65	19,0	33	L002898
IN 550 XT	400 V; 3/PE; 50 Hz & 460 V; 3/PE; 60 Hz	8,0	3,1	65	10,5	34	L002887	IN 4 XTW	200 V; 50/60 Hz	2,9	3,1	60	3,2	3	L002799
IN 550 XTW	400 V; 3/PE; 50 Hz & 460 V; 3/PE; 60 Hz	8,0	3,1	65	10,5	34	L002888	IN 4 XTW	208-220 V; 60 Hz	3,3	3,1	60	3,5	3	L002800
IN 750 XT	400 V; 3/PE; 50 Hz & 460 V; 3/PE; 60 Hz	8,0	3,1	65	11,0	34	L002889	IN 8 XTW	400 V; 3/PE; 50 Hz & 460 V; 3/PE; 60 Hz	8,0	3,1	60	9,0	34	L002891

LAUDA Integral P / Page 92

IN 2050 PW	400 V; 3/PE; 50 Hz & 460 V; 3/PE; 60 Hz	16,0	6,0	120	18,0	33	L003319								
------------	---	------	-----	-----	------	----	---------	--	--	--	--	--	--	--	--

Thermostats à circulation et de process LAUDA

Variantes de tension

Type d'appareil	Tension secteur V ; Hz	Puissance de chauffe max. kW	Pression de refoulement max. 60 Hz bar	Débit refoulé max. refoulement 60 Hz l/min	Puissance absorbée max. kW	Code de la fiche*	Référence	Type d'appareil	Tension secteur V ; Hz	Puissance de chauffe max. kW	Pression de refoulement max. 60 Hz bar	Débit refoulé max. refoulement 60 Hz l/min	Puissance absorbée max. kW	Code de la fiche*	Référence
LAUDA Variocool / Page 94															
VC 1200	200 V; 50/60 Hz	1,7	0,9	28	2,9	3	L000769	VC 5000 W	200 V; 3/PE; 50/60 Hz	3,4	3,2	37	4,3	34	L000781
VC 1200	200 V; 50/60 Hz	1,1	0,9	28	2,3	3	L000768	VC 5000 W	200 V; 3/PE; 50/60 Hz	3,4	4,3	60	4,3	34	L001041
VC 1200	208-220 V; 60 Hz	2,1	0,9	28	3,1	3	L000752	VC 5000 W	208-220 V; 3/PE; 60 Hz	4,1	3,2	37	4,5	34	L000764
VC 1200 W	200 V; 50/60 Hz	1,7	0,9	28	2,9	3	L000777	VC 5000 W	208-220 V; 3/PE; 60 Hz	4,1	5,0	60	4,5	34	L001011
VC 1200 W	208-220 V; 60 Hz	2,1	0,9	28	3,1	3	L000760	VC 7000	200 V; 3/PE; 50/60 Hz	3,4	3,2	37	5,4	33	L000774
VC 2000	200 V; 50/60 Hz	1,7	0,9	28	2,9	3	L000771	VC 7000	200 V; 3/PE; 50/60 Hz	3,4	4,3	60	5,4	33	L001028
VC 2000	208-220 V; 60 Hz	2,1	0,9	28	3,2	3	L000754	VC 7000	208-220 V; 3/PE; 60 Hz	4,1	3,2	37	5,7	33	L000757
VC 2000 W	200 V; 50/60 Hz	1,7	0,9	28	2,9	3	L000779	VC 7000	208-220 V; 3/PE; 60 Hz	4,1	5,0	60	5,7	33	L000998
VC 2000 W	208-220 V; 60 Hz	2,1	0,9	28	3,2	3	L000762	VC 7000 W	200 V; 3/PE; 50/60 Hz	3,4	3,2	37	5,4	33	L000782
VC 3000	200 V; 50/60 Hz	1,0	3,2	37	2,6	3	L000772	VC 7000 W	200 V; 3/PE; 50/60 Hz	3,4	4,3	60	5,4	33	L001043
VC 3000	200 V; 50/60 Hz	1,1	4,8	37	2,6	3	L001024	VC 7000 W	208-220 V; 3/PE; 60 Hz	4,1	3,2	37	5,7	33	L000765
VC 3000	208-220 V; 60 Hz	1,3	3,2	37	2,8	3	L000755	VC 7000 W	208-220 V; 3/PE; 60 Hz	4,1	5,0	60	5,7	33	L001013
VC 3000	208-220 V; 60 Hz	1,3	4,8	37	2,8	3	L000994	VC 10000	200 V; 3/PE; 50/60 Hz	5,7	3,2	37	7,6	33	L000775
VC 3000 W	200 V; 50/60 Hz	1,0	3,2	37	2,6	3	L000780	VC 10000	200 V; 3/PE; 50/60 Hz	5,7	4,3	60	7,6	33	L001030
VC 3000 W	200 V; 50/60 Hz	1,1	4,8	37	2,6	3	L001039	VC 10000	208-220 V; 3/PE; 60 Hz	6,9	3,2	37	7,7	33	L000758
VC 3000 W	208-220 V; 60 Hz	1,3	3,2	37	2,8	3	L000763	VC 10000	208-220 V; 3/PE; 60 Hz	6,9	5,0	60	7,7	33	L001000
VC 3000 W	208-220 V; 60 Hz	1,3	4,8	37	2,8	3	L001009	VC 10000 W	200 V; 3/PE; 50/60 Hz	5,7	3,2	37	7,6	33	L000783
VC 5000	200 V; 3/PE; 50/60 Hz	3,4	3,2	37	4,3	34	L000773	VC 10000 W	200 V; 3/PE; 50/60 Hz	5,7	4,3	60	7,6	33	L001045
VC 5000	200 V; 3/PE; 50/60 Hz	3,4	4,3	60	4,3	34	L001026	VC 10000 W	208-220 V; 3/PE; 60 Hz	6,9	3,2	37	7,7	33	L000766
VC 5000	208-220 V; 3/PE; 60 Hz	4,1	3,2	37	4,5	34	L000756	VC 10000 W	208-220 V; 3/PE; 60 Hz	6,9	5,0	60	7,7	33	L001015
VC 5000	208-220 V; 3/PE; 60 Hz	4,1	5,0	60	4,5	34	L000996								

*Toutes les données relatives aux codes de fiches sont indiquées sur la page 162

Thermostats à circulation et de process LAUDA

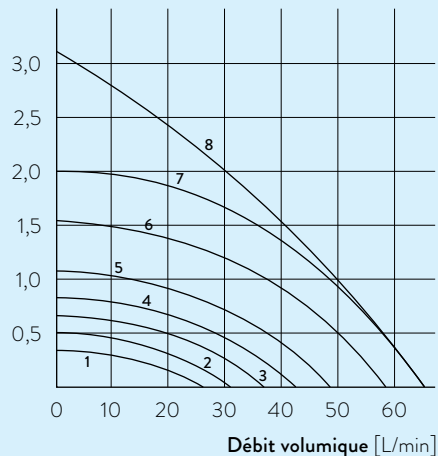
Autres courbes caractéristiques

LAUDA Integral IN 150 XT, 250 XTW, 280 XT, 280 XTW, 590 XT, 590 XTW,
550 XT, 550 XTW, 750 XT, 950 XTW, 1350 XTW, 1590 XTW / Page 90

LAUDA Integral IN 4 XTW, IN 8 XTW / Page 90

COURBES DE LA POMPE Liquide : Eau

Pression [bar]

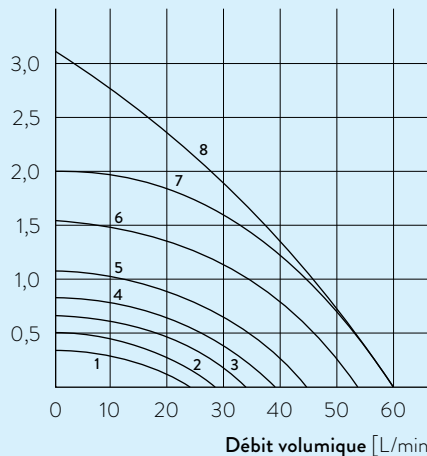


- 1 Niveau 1
- 2 Niveau 2
- 3 Niveau 3
- 4 Niveau 4
- 5 Niveau 5
- 6 Niveau 6
- 7 Niveau 7
- 8 Niveau 8

LAUDA Integral IN 1850 XTW, IN 2050 PW / Page 90, 92

COURBES DE LA POMPE Liquide : Eau

Pression [bar]

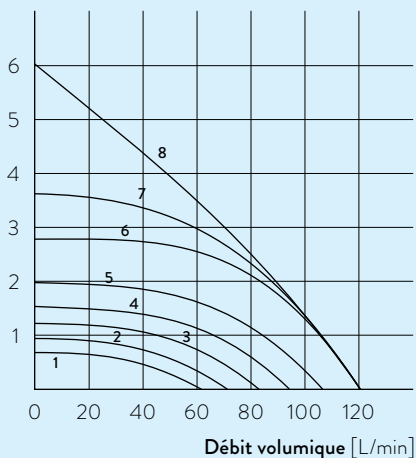


- 1 Niveau 1
- 2 Niveau 2
- 3 Niveau 3
- 4 Niveau 4
- 5 Niveau 5
- 6 Niveau 6
- 7 Niveau 7
- 8 Niveau 8

LAUDA Integral IN 2560 XTW / PW / Page 90, 92

COURBES DE LA POMPE Liquide : Eau

Pression [bar]



- 1 Niveau 1
- 2 Niveau 2
- 3 Niveau 3
- 4 Niveau 4
- 5 Niveau 5
- 6 Niveau 6
- 7 Niveau 7
- 8 Niveau 8

LAUDA Integral IN 130 T, IN 230 T, IN 230 TW, IN 530 T, IN 530 TW / Page 88

COURBES DE LA POMPE Liquide : Eau

Pression [bar]

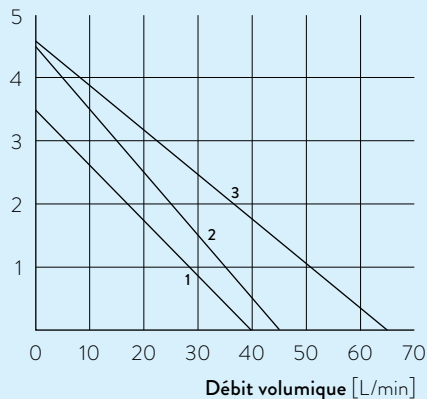


- 4 Niveau 4
- 5 Niveau 5
- 6 Niveau 6
- 7 Niveau 7
- 8 Niveau 8

LAUDA Integral IN 1030 T, IN 1330 TW, IN 1830 TW / Page 88

COURBES DE LA POMPE Liquide : Eau

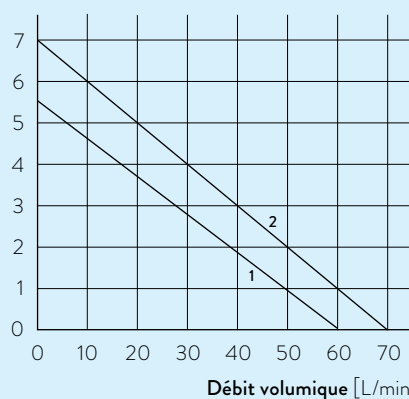
Pression [bar]



- 1 50 Hz
- 2 60 Hz
(IN 130 T,
IN 230 T,
IN 230 TW)
- 3 60 Hz
(IN 530 T,
IN 530 TW)

COURBES DE LA POMPE Liquide : Eau

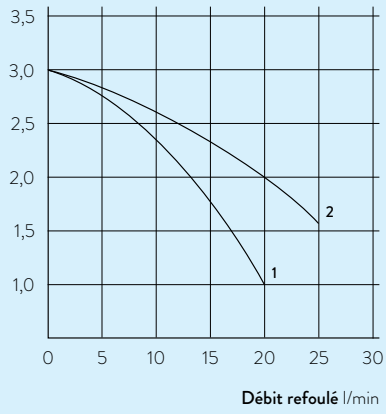
Pression [bar]



- 1 50 Hz
- 2 60 Hz

COURBES DE LA POMPE Liquide : eau

Pression bar



- 2 S 4400
- 1 S 1200, S 2400

